

**Internordic AB**

Postadress: Box 105, 571 22 Nässjö

Besöksadress: Lerbacksgatan 3, Bråna Industriområde, 571 38 Nässjö

075-24 24 940 | info@internordic.com | www.internordic.com

## TRAKTORMÖRJNIPPLAR

1378

"R 1/8"" TRAKTORMÖRJNIPPEL"



- Endast rak variant
- Traktorsmörjnippel
- Tillverkat av stål, härdat, blankförzinkat och passiverad
- Kolstålskula



### Produktbeskrivning

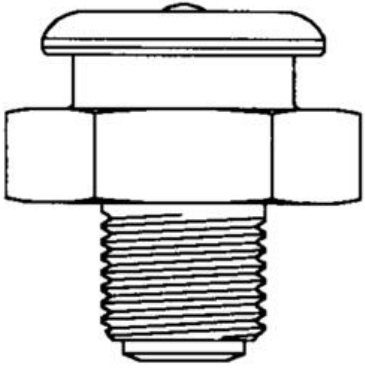
Smörjnippeln fungerar som ett munstycke som tillåter tillförsel av smörjmedel, vanligtvis smörjfett, för att minska friktion-och därmed slitage, i en mekanisk rörelse. Smörjnippeln har en inbyggd backventil för att inte släppa tillbaka det inpressade smörjmedlet. Det finns en mängd olika varianter av smörjnippel. Utseendet beroende på munstyckets utseende och gängtyp. Smörjnippel finns i olika gängstorlekar som metriska fingångar, SAE, UNF, PTF, BSPT, BSF och i raka eller vinklade varianter för praktisk åtkomlighet för smörjning.

Smörjnippel kan vara inpressade i maskindelarna men olika typer av gängor är den vanligaste fästmetoden, framför allt om smörjnippeln sitter i rörliga maskindelar. Förutom att minska friktion skyddar man rörliga delar från att fastna genom yttre påverkan av till exempel vatten eller andra oönskade substanser i applikationen.

Raka smörjnippel benämns vanligtvis Form A, H1 eller rak. 45° smörjnippel benämns vanligtvis Form B, H2 eller 45°. 90° smörjnippel benämns vanligtvis Form C, H3 eller 90°. "Vanliga" smörjnippel tillverkas enligt DIN-standard DIN 71412. Traktorsmörjnippel tillverkas enligt DIN-standard DIN 3404, amerikansk standard eller brittisk standard BS 1486. Trattformade smörjnippel tillverkas enligt DIN-standard DIN 3405.

### Teknisk data

A	0,8
B	0,36
D	0,65
Gänga	R 1/8"
Typ	9
X	0,71



**FIG.1 1**