

**Internordic AB**

Postadress: Box 105, 571 22 Nässjö

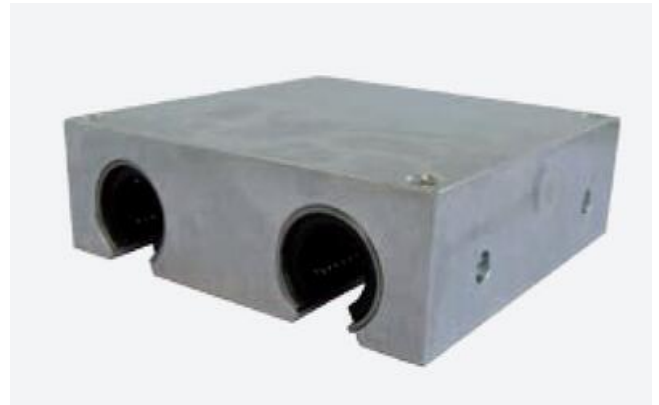
Besöksadress: Lerbacksgatan 3, Bråna Industriområde, 571 38 Nässjö  
075-24 24 940 | info@internordic.com | www.internordic.com

## LINJÄRENHET LSE\_QUU-OP

LSE12QUU-OP  
QUADRO KULBUSSNING m HUS ÖPPEN



- Hus i AlMgSi0,5
- Innerdiametrar från 12 till 40 mm
- 4 Integrerade BBE-OP standard kulbusningar
- Tätning av NBR



### Produktbeskrivning

Dubbel tandem linjärenhet med standard cylindrisk kulbusning

De erbjuder följande fördelar:

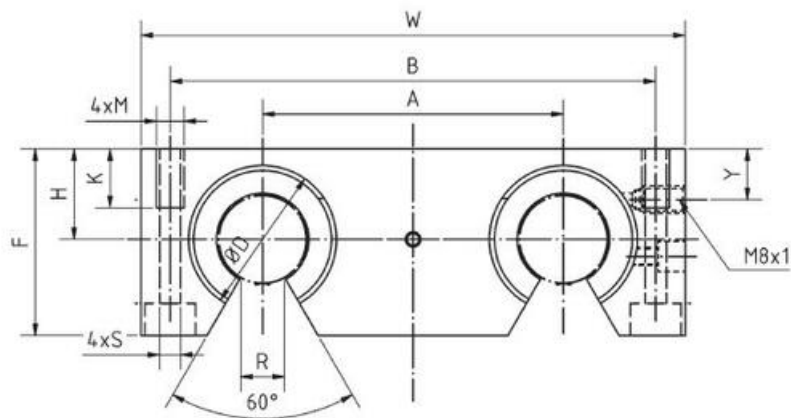
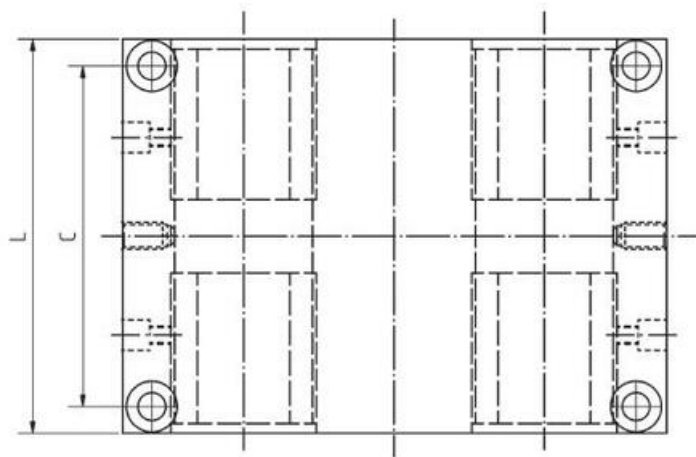
Tack vare dess optimerade konstruktion kan linjärenheter i LSE-QUU serien rekommenderas till alla typer av applikationer som behöver lång rörelse, då support av axel för att undvika böjning måste användas

Att tänka på:

Linjärenheter i LSE-QUU serien erbjuder reducerade konstruktionskostnader och en enkel montering i applikationen.

Minskad vikt erhålls genom användande av höghållfast aluminium vilket möjliggör större accelerationer och högre hastigheter

### Dimensioner



Art.nr	Dimensioner (mm)														
	Ød	ØD H6	H +0,01	-0,02	W	L +0,3	F	Y	A±0,2	B	C	M	K	S	r +0,6
LSE12QUU-OP	12	22	18		85	85	30	13	42	73	73	M6	13	5,3	7
LSE16QUU-OP	16	26	22		100	100	35	15	54	88	88	M6	13	5,3	9,4
LSE20QUU-OP	20	32	25		130	130	42	19	72	115	115	M8	18	6,8	10,2
LSE25QUU-OP	25	40	30		160	160	51	24	88	140	140	M10	22	9	12,9
LSE30QUU-OP	30	47	35		180	180	60	27	96	158	158	M12	26	10,5	13,9
LSE40QUU-OP	40	62	45		230	230	77	35	122	202	202	M16	34	13,5	18,2

## Teknisk data

Art.nr	bärighetstal dynamisk belastning (N)	Bärighetstal statisk belastning (N)	Vikt (g)
LSE12QUU-OP	1300	2000	590
LSE16QUU-OP	1400	2200	920
LSE20QUU-OP	3200	4900	1820
LSE25QUU-OP	5500	8500	3460
LSE30QUU-OP	6200	9500	5190
LSE40QUU-OP	10500	14000	10780

# Beställningsnummer

Art./Ordernr

LSE12QUU-OP

LSE16QUU-OP

LSE20QUU-OP

LSE25QUU-OP

LSE30QUU-OP

LSE40QUU-OP

## Cad

För cadfiler, se [Tracepartsonline.net](http://Tracepartsonline.net)

