

Internordic AB

Postadress: Box 105, 571 22 Nässjö

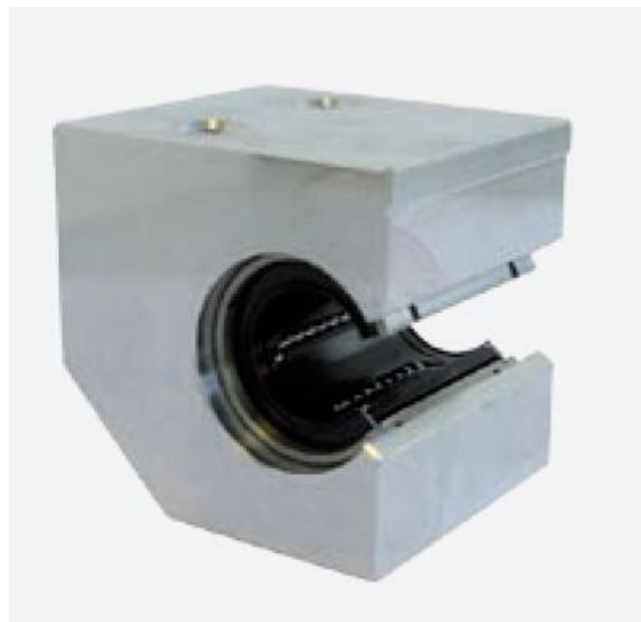
Besöksadress: Lerbacksgatan 3, Bråna Industriområde, 571 38 Nässjö
075-24 24 940 | info@internordic.com | www.internordic.com**LINJÄRENHET LSEUU_SOP**

LSE20UUSOP

Lagerenhet med standard kulbussning sidöppning



- Hus i AlMgSi0,5
- Innerdiametrar från 20 till 40 mm
- Integrerad BBE-OP standard kulbussning
- Tätning av NBR

**Produktbeskrivning**

Linjärenhet med standard öppen cylindrisk kulbussning

Erbjuder följande fördelar:

Normalt när en öppen kulbussning används, om lasten appliceras mot den öppna sidan reduceras lastkapaciteten avsevärt. Linjärenheten LSEUU-SOP är konstruerad för att hantera krafter i alla riktningar utan att minska lastkapaciteten

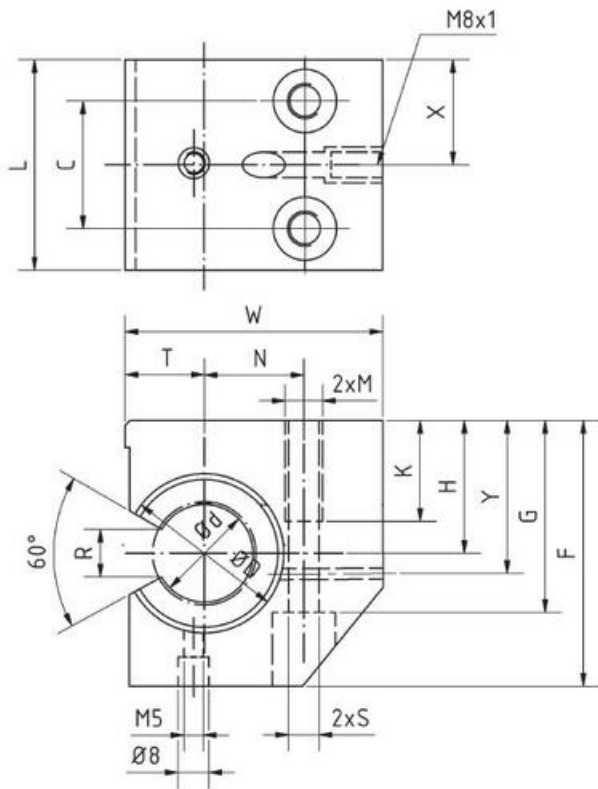
Att tänka på:

Linjärenheter i LSEUU-SOP serien erbjuder reducerade konstruktionskostnader och en enkel montering i applikationen.

Minskad vikt erhålls genom användande av höghållfast aluminium vilket möjliggör större accelerationer och högre hastigheter

Om flera linjärenheter används tätt tillsammans i en applikation kan rörelsemomentet och livslängden påverkas av precisionen i montering, då i dessa fall en jämn lastfördelning är svår att uppnå

Dimensioner



Art.nr	Dimensioner (mm)									
	Ød	ØD H6	H +0,0 -0,02	W	L +0,3	F	G	T	±0,02	C
LSE20UU-SOP	20	32	30	60	54	60	42	17		30
LSE25UU-SOP	25	40	35	75	67	72	50	21		36
LSE30UU-SOP	30	47	40	86	79	82	55	25		42
LSE40UU-SOP	40	62	45	110	91	100	67	32		48

Art.nr	Dimensioner (mm)					
	M	K	S	R+0,6	x	y
LSE20UU-SOP	M10	22	8,6	12,2	23,5	32
LSE25UU-SOP	M12	26	10,3	12,5	29	38
LSE30UU-SOP	M16	34	13,5	13,9	34	44
LSE40UU-SOP	M20	43	17,5	18	40	50

Teknisk data

Art.nr	bärighetstal dynamisk belastning (N)	Bärighetstal statisk belastning (N)	Vikt (g)
LSE20UU-SOP	877	1370	504

LSE25UU-SOP	908	1570	995
LSE30UU-SOP	1584	2740	1510
LSE40UU-SOP	2357	4020	2665

Beställningsnummer

Art./Ordernr

LSE20UU-SOP

LSE25UU-SOP

LSE30UU-SOP

LSE40UU-SOP

