

**Internordic AB**

Postadress: Box 105, 571 22 Nässjö

Besöksadress: Lerbacksgatan 3, Bråna Industriområde, 571 38 Nässjö  
075-24 24 940 | info@internordic.com | www.internordic.com

## LINJÄRENHET LSE\_LUU

LSE12LUU

Lagerenhet med standard kulbussning lång



- Hus i AlMgSi0,5
- Innerdiametrar från 12 till 40 mm
- 2 Integrerade BBE standard kulbussningar
- Tätning av NBR



### Produktbeskrivning

Tandem linjärenhet med standard cylindrisk kulbussning

De erbjuder följande fördelar:

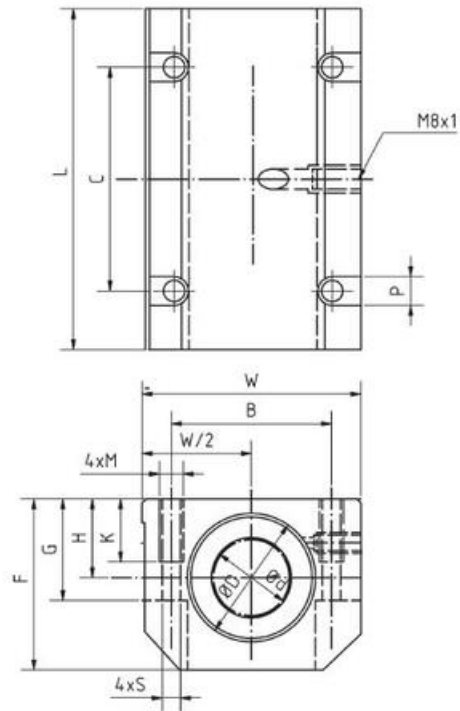
Tack vare dess optimerade konstruktion kan linjärenheter i LSE-LUU serien rekommenderas till alla typer av applikationer med hög belastning

Att tänka på:

Linjärenheter i LSE-LUU serien erbjuder reducerade konstruktionskostnader och en enkel montering i applikationen.

Minskad vikt erhålls genom användande av höghållfast aluminium vilket möjliggör större accelerationer och högre hastigheter

### Dimensioner



Art.nr	Dimensioner (mm)													
	Ød	ØD H6	H +0,01	-0,02	W	L +0,3	F	G	B	C	M	P	K	S
LSE12LUU	12	22	18		43	76	35	25	32	56	M5	8	11	4,2
LSE16LUU	16	26	22		53	84	42	30	40	64	M6	10	13	5,2
LSE20LUU	20	32	25		60	104	50	34	45	76	M8	11	18	6,8
LSE25LUU	25	40	30		78	130	60	40	60	94	M10	15	22	8,6
LSE30LUU	30	47	35		87	152	70	48	68	106	M10	15	22	8,6
LSE40LUU	40	62	45		108	176	90	60	86	124	M12	18	26	10,3

## Teknisk data

Art.nr	bärighetstal dynamisk belastning (N)	Bärighetstal statisk belastning (N)	Vikt (g)
LSE12LUU	683	1570	360
LSE16LUU	710	1780	530
LSE20LUU	1440	2740	920
LSE25LUU	1490	3140	1820
LSE30LUU	2600	5490	2730
LSE40LUU	3872	8040	5210

## Beställningsnummer

Art./Ordernr

LSE12LUU

LSE16LUU

LSE20LUU

LSE25LUU

LSE30LUU

LSE40LUU

## Cad

För cadfiler, se [Tracepartsonline.net](http://Tracepartsonline.net)

