

Internordic AB

Postadress: Box 105, 571 22 Nässjö

Besöksadress: Lerbacksgatan 3, Bråna Industriområde, 571 38 Nässjö
075-24 24 940 | info@internordic.com | www.internordic.com**LINJÄRENHET LSE_LUU-AJ**

LSE12LUUAJ

Lagerenhet med standard kulbussning lång justerbar



- Hus i AlMgSi0,5
- Innerdiametrar från 12 till 40 mm
- 2 IntegreradE BBE-AJ standard kulbussningAR
- Tätning av NBR

**Produktbeskrivning**

Tandem linjärenhet med standard cylindrisk kulbussning

Erbjuder följande fördelar:

Tack vare dess optimerade konstruktion kan linjärenheter i LSEUU-AJ serien rekommenderas till alla typer av applikationer som behöver nollspel eller med förspänning.

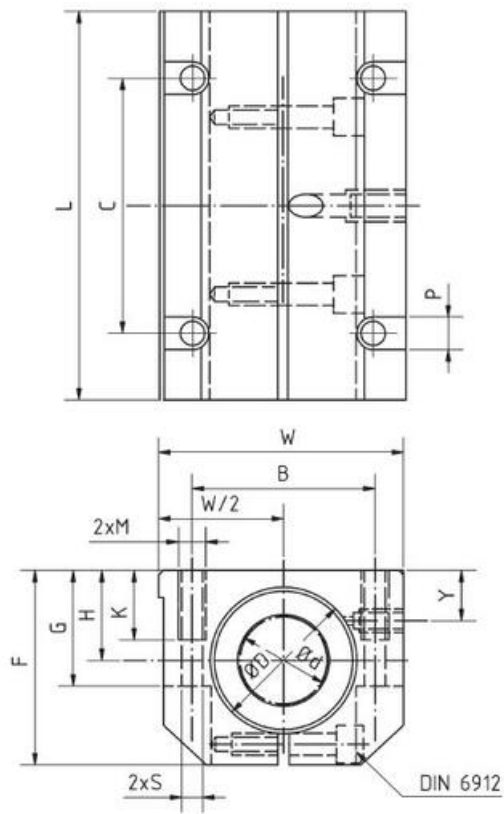
Det radiella spelet ändras med hjälp av en justerskruv

Att tänka på:

Linjärenheter i LSEUU-AJ serien erbjuder reducerade konstruktionskostnader och en enkel montering i applikationen.

Minskad vikt erhålls genom användande av höghållfast aluminium vilket möjliggör större accelerationer och högre hastigheter

Dimensioner



Art.nr	Dimensioner (mm)														
	Ød	ØD H6	H +0,01	-0,02	W	L +0,3	F	G	Y	B	C	M	P	K	S
LSE12LUU-AJ	12	22	18		43	76	35	25	10	32	56	M5	8	11	4,2
LSE16LUU-AJ	16	26	22		53	84	42	30	12	40	64	M6	10	13	5,2
LSE20LUU-AJ	20	32	25		60	104	50	34	13	45	76	M8	11	18	6,8
LSE25LUU-AJ	25	40	30		78	130	60	40	15	60	94	M10	15	22	8,6
LSE30LUU-AJ	30	47	35		87	152	70	48	16	68	106	M10	15	22	8,6
LSE40LUU-AJ	40	62	45		108	176	90	60	20	86	124	M12	18	26	10,3

Teknisk data

Art.nr	bärlighetstal dynamisk belastning (N)	Bärlighetstal statisk belastning (N)	Vikt (g)
LSE12LUU-AJ	683	1570	360
LSE16LUU-AJ	710	1780	530
LSE20LUU-AJ	1440	2740	920
LSE25LUU-AJ	1490	3140	1820
LSE30LUU-AJ	2600	5490	2730
LSE40LUU-AJ	3872	8040	5210

Beställningsnummer

Art./Ordernr

LSE12LUU-AJ

LSE16LUU-AJ

LSE20LUU-AJ

LSE25LUU-AJ

LSE30LUU-AJ

LSE40LUU-AJ

Cad

För cadfiler, se Tracepartsonline.net

