

Internordic AB

Postadress: Box 105, 571 22 Nässjö

Besöksadress: Lerbacksgatan 3, Bråna Industriområde, 571 38 Nässjö

075-24 24 940 | info@internordic.com | www.internordic.com

LINJÄRENHET LSE_LUU-OP

LSE12LUUOP

Lagerenhet med standard kulbussning lång öppen



- Hus i AlMgSi0,5
- Innerdiametrar från 12 till 40 mm
- 2 Integrerad BBE-OP standard kulbussning
- Tätning av NBR



Produktbeskrivning

Tandem linjärenhet med standard cylindrisk kulbussning

Erbjuder följande fördelar:

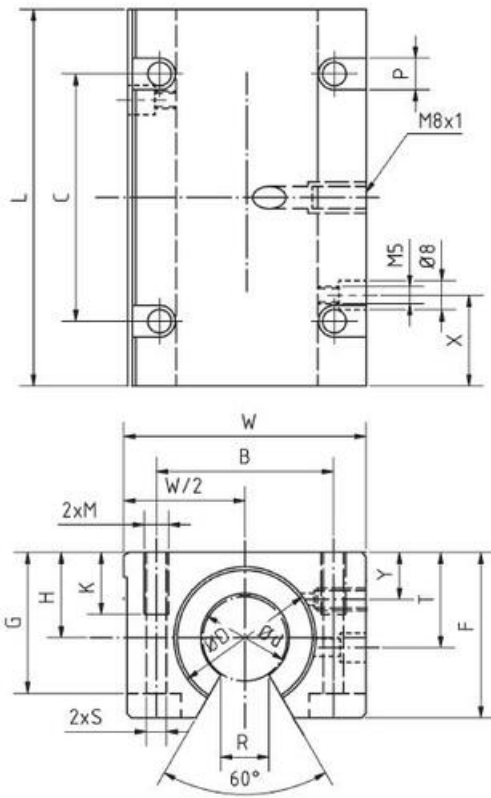
Tack vare dess optimerade konstruktion kan linjärenheter i LSE_LUU-OP serien rekommenderas till alla typer av applikationer som behöver lång rörelse, då support av axel för att undvika böjning måste användas

Att tänka på:

Linjärenheter i LSE_LUU-OP serien erbjuder reducerade konstruktionskostnader och en enkel montering i applikationen.

Minskad vikt erhålls genom användande av höghållfast aluminium vilket möjliggör större accelerationer och högre hastigheter

Dimensioner



Art.nr	Dimensioner (mm)																		
	Ød	ØD	H6	H +0,01	-0,02	W	L +0,3	F	G	Y	X	T	B	C	M	P	K	S	R +0,6
LSE12LUU-OP	12	22		18		43	76	30	25	8	19,5	16,65	32	56	M5	8	11	4,2	7
LSE16LUU-OP	16	26		22		53	84	35	30	12	21,5	22	40	64	M6	10	13	5,2	9,4
LSE20LUU-OP	20	32		25		60	104	42	34	13	27	25	45	76	M8	11	18	6,8	10,2
LSE25LUU-OP	25	40		30		78	130	51	40	15	33,5	31,5	60	94	M10	15	22	8,6	12,9
LSE30LUU-OP	30	47		35		87	152	60	48	16	39,5	33	68	106	M10	15	22	8,6	14,4
LSE40LUU-OP	40	62		45		108	176	77	60	20	45,5	43,5	86	124	M12	18	34	10,3	18,2

Teknisk data

Art.nr	bärighetstal dynamisk belastning (N)	Bärighetstal statisk belastning (N)	Vikt (g)
LSE12LUU-OP	683	1570	360
LSE16LUU-OP	710	1780	530
LSE20LUU-OP	1440	2740	920
LSE25LUU-OP	1490	3140	1820
LSE30LUU-OP	2600	5490	2730
LSE40LUU-OP	3872	8040	5210

Beställningsnummer

Art./Ordernr

LSE12LUU-OP

LSE16LUU-OP

LSE20LUU-OP

LSE25LUU-OP

LSE30LUU-OP

LSE40LUU-OP

Cad

För cadfiler, se Tracepartsonline.net

